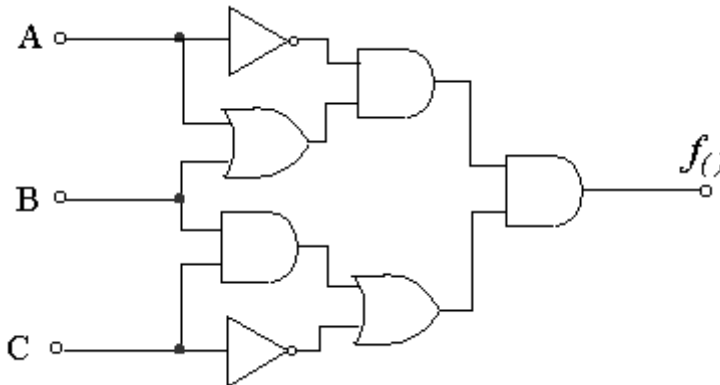


es. 12

Data la seguente rete combinatoria:

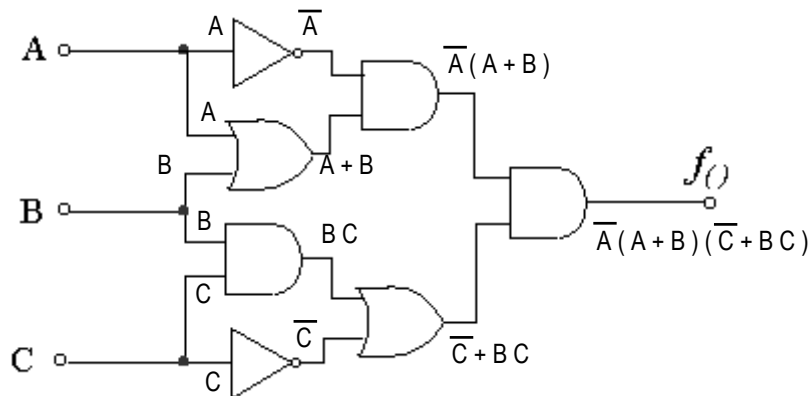


- 1) determinare la funzione booleana $f()$ che la rappresenta
- 2) determinare la sua tabella della verità
- 3) minimizzare la funzione ottenuta
- 4) proporre una realizzazione circuitale della funzione minimizzata

soluzione:

1) *determinare la funzione booleana $f()$ che la rappresenta*

Per determinare la funzione conviene riportare sullo schema le funzioni booleane dei singoli ingressi ed uscite delle porte logiche che compongono la rete combinatoria. Si ottiene la seguente situazione:



quindi $f() = \bar{A}(A+B)(\bar{C}+BC)$

2) *determinare la sua tabella della verità*

Si costruisce la tabella della verità indicando a sinistra tutte le variabili booleane d'ingresso e riportando tutte le possibili combinazioni possibili.

A	B	C	A + B	\bar{A}	$\bar{A}(A+B)$	\bar{C}	BC	$\bar{C}+BC$	$f()$
0	0	0	0	1	0	1	0	1	0

0	0	1	0	1	0	0	0	0	0
0	1	0	1	1	1	1	0	1	1
0	1	1	1	1	1	0	1	1	1
1	0	0	1	0	0	1	0	1	0
1	0	1	1	0	0	0	0	0	0
1	1	0	1	0	0	1	0	1	0
1	1	1	1	0	0	0	1	1	0

3) minimizzare la funzione ottenuta

Tra i vari metodi per minimizzare la funzione se ne può adottare uno che si basa solo sulle proprietà commutativa ed associativa delle due operazioni fondamentali dell'algebra di Boole. Per far ciò si aggiunge una colonna alla tabella della verità precedentemente ottenuta e per tutti gli '1' che compongono la funzione d'uscita si riportano i **minterm** relativi. Un **minterm** è il prodotto di tutte le variabili booleane d'ingresso, ciascuna opportunamente negata o meno. La variabile di un dato minterm dovrà essere rappresentata in forma negata se il valore che assume per quel particolare minterm vale '0', altrimenti verrà rappresentata in forma normale. Ad esempio nel nostro esercizio il primo '1' della funzione d'uscita si ottiene in corrispondenza ai valori d'ingresso A=0, B=1 e C=0, e di conseguenza il minterm associato varrà $\bar{A} B \bar{C}$.

A	B	C	A + B	\bar{A}	$\bar{A}(A+B)$	\bar{C}	BC	$\bar{C}+BC$	f()	minterm
0	0	0	0	1	0	1	0	1	0	
0	0	1	0	1	0	0	0	0	0	
0	1	0	1	1	1	1	0	1	1	$\bar{A} B \bar{C}$
0	1	1	1	1	1	0	1	1	1	$\bar{A} B C$
1	0	0	1	0	0	1	0	1	0	
1	0	1	1	0	0	0	0	0	0	
1	1	0	1	0	0	1	0	1	0	
1	1	1	1	0	0	0	1	1	0	

La funzione d'uscita può essere espressa come somma di tutti i suoi minterm, quindi

$$f() = \bar{A} B \bar{C} + \bar{A} B C$$

applicando la proprietà associativa (detto in altri termini, raccogliendo) si ottiene:

$$f() = \bar{A} B (\bar{C} + C)$$

ed utilizzando la proprietà del complemento rispetto all'operatore OR si ricava:

$$f() = \bar{A} B$$

che rappresenta appunto la versione semplificata della funzione d'uscita.

4) proporre una realizzazione circuitale della funzione minimizzata

Dalla forma minimizzata è immediato passare allo schema logico, applicando opportunamente gli operatori AND, OR e NOT:

