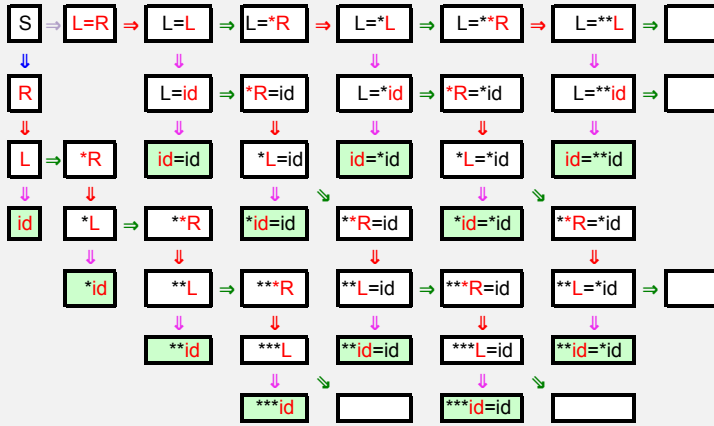


Grammatica

- \Rightarrow $S \rightarrow L=R$
- \Rightarrow $S \rightarrow R$
- \Rightarrow $L \rightarrow *R$
- \Rightarrow $L \rightarrow id$
- \Rightarrow $R \rightarrow L$

Derivazioni destre



- | | |
|---|---|
| <p>$I_0:$ $S' \rightarrow \bullet S$
 $S \rightarrow \bullet L = R$
 $S \rightarrow \bullet R$
 $L \rightarrow \bullet *R$
 $L \rightarrow \bullet id$
 $R \rightarrow \bullet L$</p> <p>$I_1:$ $S' \rightarrow S \bullet$</p> <p>$I_2:$ $S \rightarrow L \bullet = R$
 $R \rightarrow L \bullet$</p> <p>$I_3:$ $S \rightarrow R \bullet$</p> <p>$I_4:$ $L \rightarrow * \bullet R$
 $R \rightarrow \bullet L$
 $L \rightarrow \bullet *R$
 $L \rightarrow \bullet id$</p> | <p>$I_5:$ $L \rightarrow id \bullet$</p> <p>$I_6:$ $S \rightarrow L = \bullet R$
 $R \rightarrow \bullet L$
 $L \rightarrow \bullet *R$
 $L \rightarrow \bullet id$</p> <p>$I_7:$ $L \rightarrow *R \bullet$</p> <p>$I_8:$ $R \rightarrow L \bullet$</p> <p>$I_9:$ $S \rightarrow L = R \bullet$</p> |
|---|---|

